



# TIG

## Lastoortsen / Torches de soudage

### ABITIG® 9

### ABITIG® 20

lucht- en vloeistofgekoeld/  
refroidie par air et liquide

#### **ABITIG® Standaard nieuw gedefinieerd**

#### **ABITIG® Le standard redéfini**

Met de nieuwe reeks ABITIG®-toortsen brengt ABICOR BINZEL klaarheid en eenvoud in de TIG-wereld. Minder onderdelen betekent bij ons meer mogelijkheden!

De ABITIG®-toortsen worden gekenmerkt door:

- modulaire opbouw
- ergonomische handgreep met kogelgewricht en uitstekende HF-afscherming
- dunne, lichte en flexibele slangenpakketten

Avec la nouvelle série de torches ABITIG®, ABICOR BINZEL crée la transparence et la simplicité dans le monde du soudage TIG. Moins de pièces mais d'autant plus de système!

Les torches ABITIG® se caractérisent par:

- un système modulaire
- une poignée ergonomique à rotule garantissant une bonne protection à la HF
- des faisceaux de câbles minces, légers et flexibles

Lassen op punt gesteld • Le soudage pour mission.

#### **Technische gegevens volgens / Caractéristiques selon EN 60974-7:**

##### **ABITIG® 9**

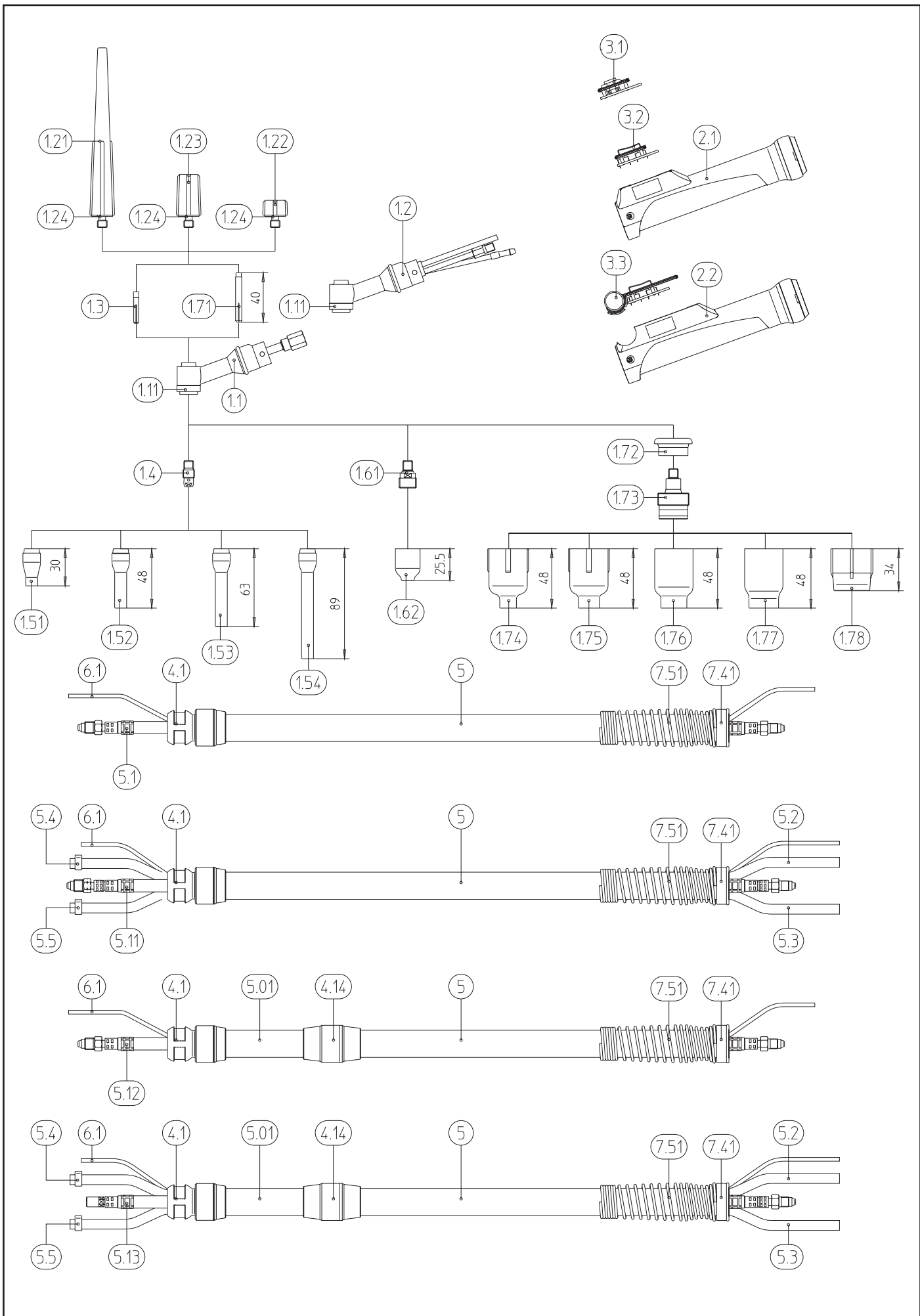
Koeling / Refroidissement:	lucht / air
Belasting bij / Capacité à (35% ED):	110 A DC 80 A AC
Wolframelektroden / Electrodes tungstène :	ø 0,5 - 1,6 mm

##### **ABITIG® 20**

Koeling / Refroidissement:	vloeistof / liquide*
Belasting bij / Capacité à (100% ED):	220 A DC 160 A AC
Wolframelektroden / Electrodes tungstène :	ø 0,5 - 3,2 mm

\* Ingangsdruk / Pression d'entrée: 2,5 bar  
(max. 3,5 bar). Min. debiet / Débit min.: 0,7 l/min.





Onder voorbehoud van technische wijzigingen • Sous réserve de modifications techniques.

<b>Groep/ Groupe</b>	<b>Pos.</b>	<b>Omschrijving/ Description</b>	<b>Internat. Nr./ N°</b>	<b>Nr./ N°</b>
<b>Toortlichaam</b> <b>Corps de torche</b>	1.1	Toortlichaam / Corps de torche ABITIG® 9		712.5020
		Toortlichaam / Corps de torche ABITIG® 9 F (flexibel / flexible)		712.5030
	1.2	Toortlichaam / Corps de torche ABITIG® 20		712.3020
	1.11	Isolatie ring / Bague isolante Krimpslang / Gaine rétractable	598882 per / par m.	702.0055 104.0007
<b>Slijtonderdelen</b> <b>Pièces d'usure</b>	1.21	Toortskap lang / Coiffe longue	41V24	701.0247
	1.22	Toortskap kort / Coiffe courte	41V33	701.0240
	1.23	Toortskap midden / Coiffe moyenne	41V35	701.0244
	1.24	O-ring / Joint torique 4,6x2		165.0028
	1.3	Spantang / Pince étau Ø 0,5 mm	13N20	701.0249
		Spantang / Pince étau Ø 1,0 mm	13N21	701.0250
		Spantang / Pince étau Ø 1,2 mm		701.0254
		Spantang / Pince étau Ø 1,6 mm	13N22	701.0251
		Spantang / Pince étau Ø 2,0 mm		701.0255
		Spantang / Pince étau Ø 2,4 mm	13N23	701.0252
		Spantang / Pince étau Ø 3,2 mm	13N24	701.0253
	1.4	Spantanghouder / Support collet Ø 0,5-1,0 mm	13N26	701.0275
		Spantanghouder / Support collet Ø 1,2 mm		701.0279
		Spantanghouder / Support collet Ø 1,6 mm	13N27	701.0276
		Spantanghouder / Support collet Ø 2,0 mm		701.0280
		Spantanghouder / Support collet Ø 2,4 mm	13N28	701.0277
		Spantanghouder / Support collet Ø 3,2 mm	13N29	701.0278
	1.51	Keramisch gasmondstuk / Buse gaz céramique; Gr. 4; Ø 6,5 mm	13N08	701.0281
		Keramisch gasmondstuk / Buse gaz céramique; Gr. 5; Ø 8,0 mm	13N09	701.0282
		Keramisch gasmondstuk / Buse gaz céramique; Gr. 6; Ø 9,5 mm	13N10	701.0283
		Keramisch gasmondstuk / Buse gaz céramique; Gr. 7; Ø 11,0 mm	13N11	701.0284
		Keramisch gasmondstuk / Buse gaz céramique; Gr. 8; Ø 12,5 mm	13N12	701.0285
		Keramisch gasmondstuk / Buse gaz céramique; Gr. 10; Ø 16,0 mm	13N13	701.0286
1.52	Keramisch gasmondstuk / Buse gaz céramique; Gr. 4; Ø 6,5 mm	796F71	701.0289	
	Keramisch gasmondstuk / Buse gaz céramique; Gr. 5; Ø 8,0 mm	796F72	701.0290	
	Keramisch gasmondstuk / Buse gaz céramique; Gr. 6; Ø 9,5 mm	796F73	701.0291	
1.53	Keramisch gasmondstuk / Buse gaz céramique; Gr. 4; Ø 6,5 mm	796F75	701.0293	
	Keramisch gasmondstuk / Buse gaz céramique; Gr. 5; Ø 8,0 mm	796F76	701.0294	
1.54	Keramisch gasmondstuk / Buse gaz céramique; Gr. 4; Ø 6,5 mm	796F79	701.0296	
<b>Voor gaslensgebruik / Pour usage avec diffuseur gaz</b>				
1.61	Spantanghouder met gaslens / Diffuseur gaz Ø 0,5-1,0 mm	45V42	701.0301	
	Spantanghouder met gaslens / Diffuseur gaz Ø 1,2 mm		701.0313	
	Spantanghouder met gaslens / Diffuseur gaz Ø 1,6 mm	45V43	701.0307	
	Spantanghouder met gaslens / Diffuseur gaz Ø 2,0 mm		701.0315	
	Spantanghouder met gaslens / Diffuseur gaz Ø 2,4 mm	45V44	701.0309	
	Spantanghouder met gaslens / Diffuseur gaz Ø 3,2 mm	45V45	701.0311	
1.62	Keramisch gasmondstuk / Buse gaz céramique; Gr. 4; Ø 6,5 mm	53N58	701.0317	
	Keramisch gasmondstuk / Buse gaz céramique; Gr. 5; Ø 8,0 mm	53N59	701.0318	
	Keramisch gasmondstuk / Buse gaz céramique; Gr. 6; Ø 9,5 mm	53N60	701.0319	
	Keramisch gasmondstuk / Buse gaz céramique; Gr. 7; Ø 11,0 mm	53N61	701.0320	

<b>Groep/ Groupe</b>	<b>Pos.</b>	<b>Omschrijving/ Description</b>	<b>Internat. Nr./ N°</b>	<b>Nr./ N°</b>	
<b>Slijtonderdelen</b> <b>Pièces d'usure</b>	1.71	Spantang / Pince étau Ø 0,5 mm	13N20L	701.1225	
		Spantang / Pince étau Ø 1,0 mm	13N21L	701.1226	
		Spantang / Pince étau Ø 1,6 mm	13N22L	701.1227	
		Spantang / Pince étau Ø 2,4 mm	13N23L	701.1228	
		Spantang / Pince étau Ø 3,2 mm	13N24L	701.1229	
	1.72	Adapter / Adaptateur	54N63-20	701.1234	
	1.73	Spantanghouder met gaslens / Diffuseur gaz Ø 0,5-1,0 mm	45V0204S	701.1230	
		Spantanghouder met gaslens / Diffuseur gaz Ø 1,6 mm	45V116S	701.1231	
		Spantanghouder met gaslens / Diffuseur gaz Ø 2,4 mm	45V64S	701.1232	
		Spantanghouder met gaslens / Diffuseur gaz Ø 3,2 mm	995795S	701.1233	
	1.74	Keramisch gasmondstuk groot / Buse gaz céramique grande; Gr. 6	57N75	701.1199	
	1.75	Keramisch gasmondstuk groot / Buse gaz céramique grande; Gr. 8	57N74	701.1200	
	1.76	Keramisch gasmondstuk groot / Buse gaz céramique grande; Gr. 10	53N88	701.1201	
	1.77	Keramisch gasmondstuk groot / Buse gaz céramique grande; Gr. 12	53N87	701.1121	
	1.78	Keramisch gasmondstuk groot / Buse gaz céramique grande	53N89	701.1202	
	<b>Uitrustkit</b> <b>Set d'équipement</b>		Uitrustkit / Set d'équipement Ø 1,6		712.3151
			Uitrustkit / Set d'équipement Ø 2,4		712.3152
			Uitrustkit / Set d'équipement Ø 3,2		712.3153
<b>Handgreep</b> <b>Poignée</b>	2.1	Handgreep / Poignée ABITIG® ED/DD cpl.		180.0108	
	2.2	Handgreep / Poignée ABITIG® SH cpl.		180.0109	
	3.1	Schakelaar kpl. / Contacteur cpl. BIS-01 (ED)		400.0934	
	3.2	Schakelaar kpl. BIS-02 (ED/DD langs) / Contacteur cpl. BIS-02 (ED/DD longit.)		400.0935	
	3.3	Schakelaar kpl. / Contacteur cpl. BIS-04 (EDP/DDP)		400.0936	
		Andere stuurmodules op aanvraag / Autres modules de régulation sur demande			
<b>Slangenpakket</b> <b>Faisceau de câbles</b>	4.1	Kogelgewricht TIG compleet / Rotule TIG complète		400.0991	
	4.14	Koppelstuk compleet / Connexion complète		400.0391	
		Koppelstuk toortszijde / Connexion côté torche		400.0377	
		Biclip binnendeel / Biclip partie intérieure 18/20		400.0351	
		Koppelstuk machinezijde / Connexion côté machine		400.0378	
	5	Overtrekslang / Housse de protection 20x1.5	per / par m.	105.0005	
	5.01	Lederslang / Tuyau en cuir 0,8m		108.0028	
	5.1	Stroomkabel voor / Câble courant pour 4,00 m	ABITIG® 9	150.0084	
		Stroomkabel voor / Câble courant pour 8,00 m	ABITIG® 9	150.0085	
		Stroomkabel voor / Câble courant pour 12,00 m	ABITIG® 9	150.0086	
	5.11	Stroomkabel voor / Câble courant pour 4,00 m	ABITIG® 20	150.0015	
		Stroomkabel voor / Câble courant pour 8,00 m	ABITIG® 20	150.0016	
		Stroomkabel voor / Câble courant pour 12,00 m	ABITIG® 20	150.0017	
	5.12	Stroomkabel voor / Câble courant pour 4,00 m High Flex	ABITIG® 9	150.0056	
		Stroomkabel voor / Câble courant pour 8,00 m High Flex	ABITIG® 9	150.0057	
		Stroomkabel voor / Câble courant pour 12,00 m High Flex	ABITIG® 9	150.0058	
	5.13	Stroomkabel voor / Câble courant pour 4,00 m High Flex	ABITIG® 20	150.0062	
	Stroomkabel voor / Câble courant pour 8,00 m High Flex	ABITIG® 20	150.0063		
	Stroomkabel voor / Câble courant pour 12,00 m High Flex	ABITIG® 20	150.0064		

<b>Groep/ Groupe</b>	<b>Pos.</b>	<b>Omschrijving/ Description</b>	<b>Internat. Nr./ N°</b>	<b>Nr./ N°</b>
<b>Slangenpakket</b>	5.2	Gasslang / Tuyau gaz 3x1,5	per / par m.	102.0124
	5.3	Waterslang / Tuyau eau 3,9x1,5	per / par m.	109.0011
<b>Faisceau de câbles</b>	5.4	Eenoorklem / Embout Ø 7,0 mm		173.0009
	5.5	Eenoorklem / Embout Ø 8,3 mm		173.0011
	6.1	Stuurleiding 3-polig / Câble de commande 3-polaire Stuurleiding 6-polig / Câble de commande 6-polaire	per / par m. per / par m.	100.0100 100.0112
	7.41	Trekontlasting / Décharge traction		400.0412
	7.51	Knikbeschermingsveer / Ressort de faisceau spiralé NW 21		500.0226
<b>Koelmiddel</b>		Koelmiddel / Liquide de refroidissement BTC-15	5 l	192.0110
<b>Liquide de refroidissement</b>		Koelmiddel / Liquide de refroidissement BTC-15	20 l	192.0111
		Koelmiddel / Liquide de refroidissement BTC-15	200 l	192.0112

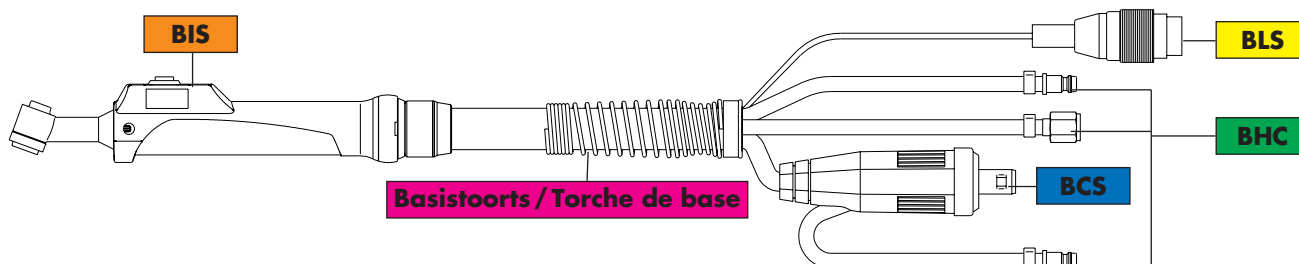
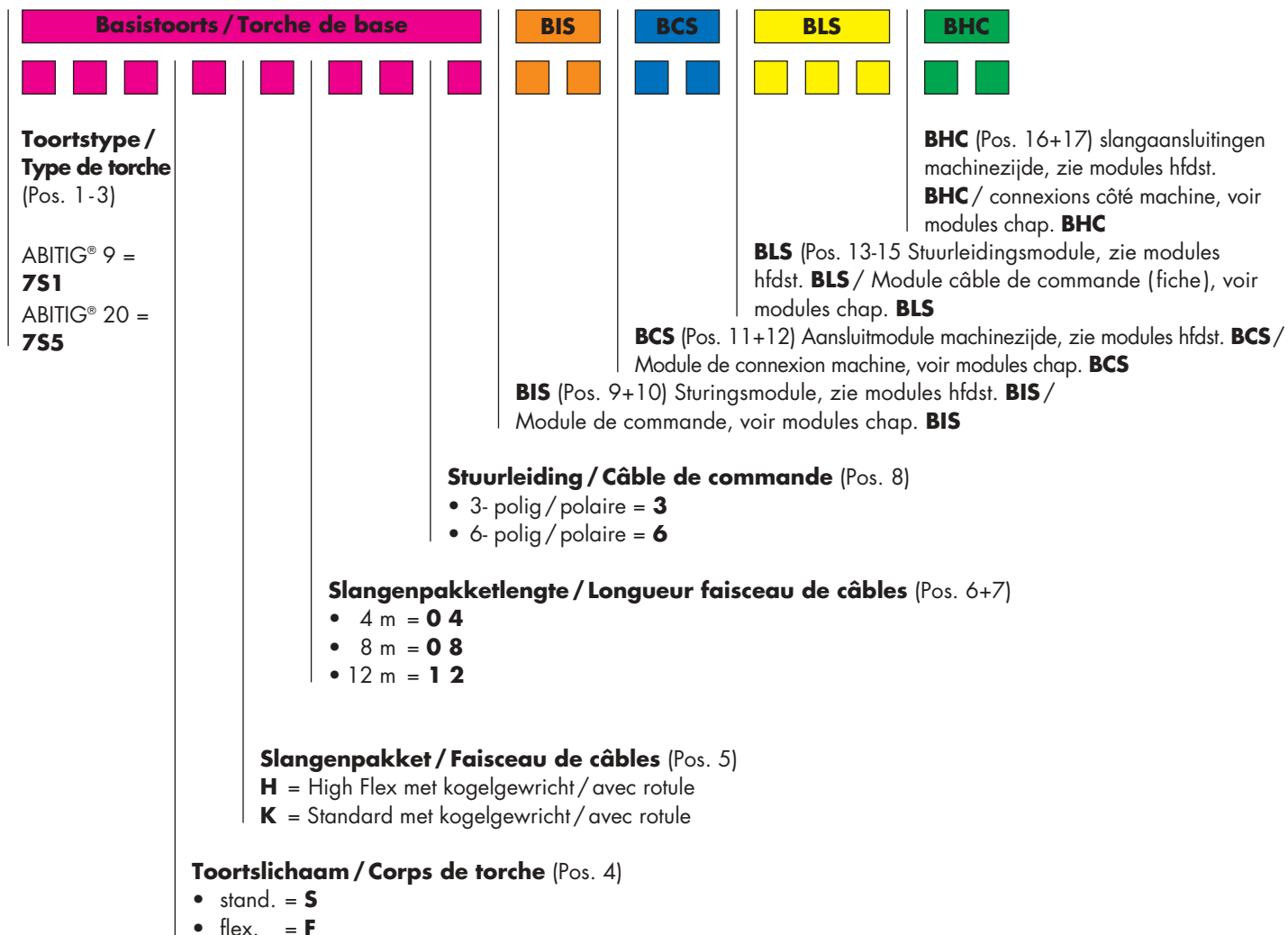
## ABITIG®. De standaard opnieuw gedefinieerd

Minder onderdelen maar des te meer systeem. Daarom heeft BINZEL met de ABITIG® toortsen de standaard opnieuw gedefinieerd op gebied van de veelvuldige mogelijkheden aan types, slijtonderdelen en aansluitingen. ABITIG®, het modulaire systeem voor nagenoeg alle TIG-toepassingen.

## ABITIG®. Le standard redéfini

Moins de pièces mais d'autant plus de système ! Pour cela, avec les torches ABITIG®, BINZEL a redéfini le standard au niveau des multiples possibilités en types de torches, pièces d'usure et connexions. Les torches ABITIG® vous garantissent une solution pour pratiquement toutes vos applications TIG.

## Opbouw 17-delig identificatienummer / Composition numéro d'identification 17 caractères



Lassen op punt gesteld • Le soudage pour mission.



Binzel Benelux bvba  
Industriepark Eke  
Rozenstraat 6a / B-9810 Nazareth  
Tel. : +32 9 382.90.80  
Fax : +32 9 382.90.81  
E-mail : info@binzel-benelux.com